



# Brazos de extensión de fibra de vidrio

Opciones de montaje versátiles para el desplazamiento temporal de cables



# Brazos de extensión de fibra de vidrio

## Opciones de montaje versátiles para el desplazamiento temporal de cables

Los brazos de extensión de fibra de vidrio Slingco se utilizan para mover conductores y crear espacio de trabajo en áreas congestionadas, o como ayuda temporal para reemplazar aisladores y/o conductores.

El brazo de extensión de fibra de vidrio cumple con ASTM F711, OSHA 1910.269 (j)(l) y OSHA 1926.957 (a)(l). El brazo está clasificado para 34,5 kV con aisladores y 15 kV sin aisladores. Incluye un sistema de doble soporte que se adapta a crucetas de hasta 6" x 6". Los sujetadores de cable admiten cables de hasta 1,6" de diámetro.

El brazo de extensión de fibra de vidrio Slingco incluye un código QR para que el manual y las instrucciones estén siempre disponibles en campo: simplemente escanéelo para verlos en su móvil.

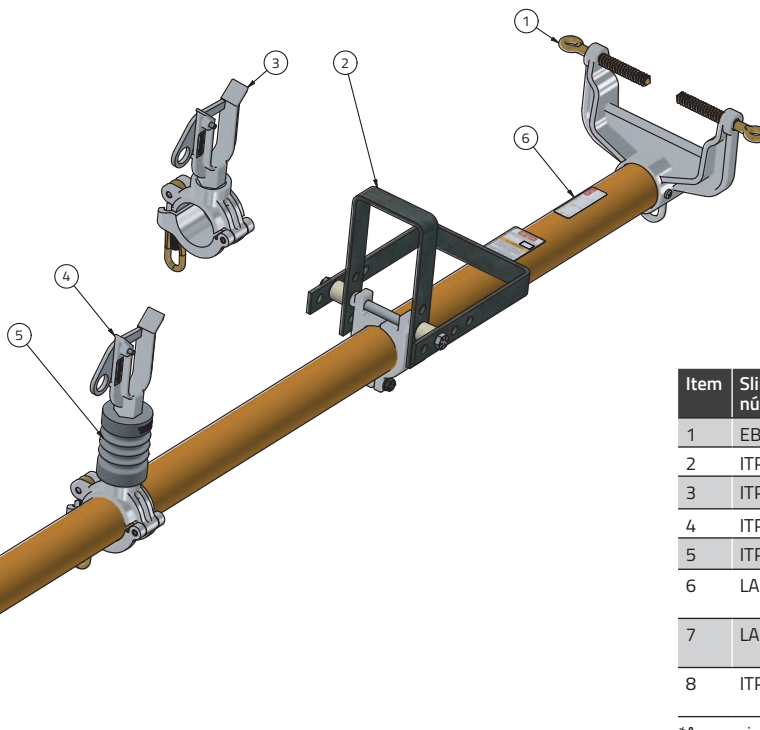
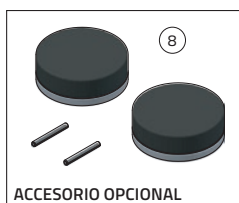
Slingco ofrece un kit de actualización opcional para proteger las crucetas de fibra de vidrio cuando se instala el brazo de extensión. El kit de actualización garantiza que los pernos de ojo no penetren la cruceta.

Use los diagramas de piezas para pedir repuestos o accesorios adicionales. Convierta el modelo de 15 kV a 34,5 kV añadiendo aisladores.

- ✓ Cumple con ASTM F711
- ✓ Soportes dobles para cruceta, compatibles con crucetas de hasta 6" x 6"
- ✓ Sujetadores de cable para cables de hasta 1,6"
- ✓ Clasificado para 34,5 kV con aisladores y 15 kV sin aisladores
- ✓ Fácil de instalar
- ✓ Se suministra con pernos de ojo de bronce

Slingco número	Descripción	Peso (lb)	Peso (kg)	Tensión nominal entre fases (según se suministra)	Carga vertical máxima por soporte de cable (lb (kg))
ITP10989	Crossarm FEA without Insulators	21.2	9.62	15kV	200 (90.72)
ITP10474	Crossarm FEA with Insulators	23.4	10.61	34.5kV	200 (90.72)
ITP14754	Chain Binder Single Conductor	16.5	7.48	34.5kV	200 (90.72)
ITP14726	Chain Binder Double Conductor	21.6	9.79	34.5kV	200 (90.72)
ITP14767	Ratchet Strap Single Conductor	14.8	6.70	34.5kV	200 (90.72)
ITP14771	Ratchet Strap Double Conductor	20.0	9.08	34.5kV	200 (90.72)

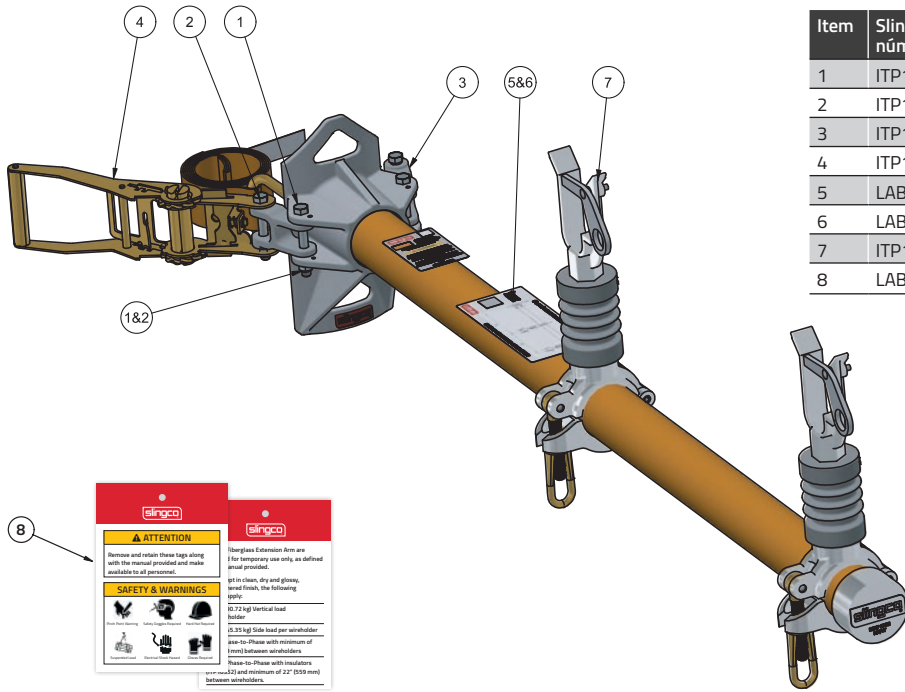
### PIEZAS DE REPUESTO PARA ITP10989 & ITP10474



Item	Slingco número	Descripción
1	EBW09611	Perno de ojo, rosca Acme de 5/8"-8
2	ITP10878	Conjunto de soporte para cruceta
3	ITP09622	Sujetador de cable sin aislador
4	ITP10466	Sujetador de cable con aislador
5	ITP10352	Aislador
6	LAB12355	Etiqueta de ubicación del sujetador de cable
7	LAB14264	Etiquetas de advertencia resistentes a la intemperie
8	ITP10925*	Kit de actualización para cruceta de fibra de vidrio

\*Accesorio opcional

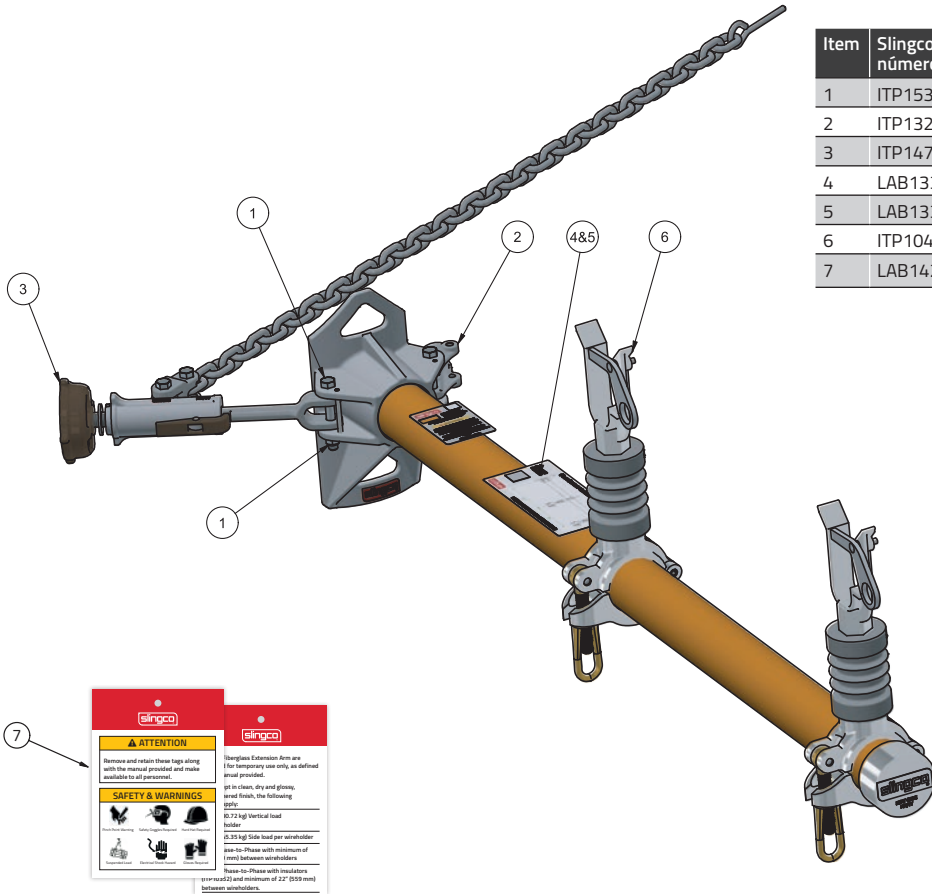
## PIEZAS DE REPUESTO PARA ITP14767 & ITP14771



Item	Slingco número	Descripción
1	ITP15388	Perno de ojo, rosca Acme de 5/8"-8
2	ITP15389	Herrajes para conexión de correa de trinquete
3	ITP13342	Pieza de conexión para correa de trinquete
4	ITP14765	Correa de trinquete
5	LAB13713	Etiqueta de sujetador de cable para ITP14767
6	LAB13711	Etiqueta de sujetador de cable para ITP14771
7	ITP10466	Sujetador de cable con aislador
8	LAB14264	Etiquetas de advertencia resistentes a la intemperie



## PIEZAS DE REPUESTO PARA ITP14754 & ITP14726



Item	Slingco número	Descripción
1	ITP15388	Herrajes para fundición
2	ITP13205	Fundición para sujetador de cadena
3	ITP14727	Conjunto de tensor de cadena
4	LAB13328	Etiqueta de sujetador de cable para ITP14754
5	LAB13327	Etiqueta de sujetador de cable para ITP14726
6	ITP10466	Sujetador de cable con aislador
7	LAB14264	Etiquetas de advertencia resistentes a la intemperie



 **ADVERTENCIA**

Cáncer y Daño Reproductivo

[www.P65Warnings.ca.gov](http://www.P65Warnings.ca.gov)



**Slingco América, Inc.**

3100 Jonquil Drive SE, Smyrna, GA 30080, EE. UU.

LLAMADO GRATUITO: 888 685 9478 · [contact@slingco.com](mailto:contact@slingco.com)

Para cualquier consulta, llame o visite

**888 685 9478 | [slingco.com](http://slingco.com)**